

**(D)** Ersatzteilliste **Rasenmäher 582T**

Inhaltsverzeichnis	Seite
Gehäuse	2
Hinterradachse	3
Vorderradachse	4
Messerantrieb	5
Holm	6
Bedienteile	7
Zubehör	8
Ersatzteile	9
Richtlinien für die Bestellung	9

**(GB)** Spare parts list **Lawnmower 582T**

Table of contents	Page
Housing	2
Rear wheel axle	3
Front wheel axle	4
Blade drive	5
Handle	6
Operating parts	7
Accessories	8
Spare Parts	9
Directions for Ordering	9

**(F)** Liste de pièces de rechange **Tondeuse 582T**

Table des matières	Page
Carter	2
Axe de roue arr.	3
Suspension de la roue	4
Entrainement couteau	5
Guidon	6
Éléments de fonction	7
Accessories	8
Pièces de rechange	9
Directives pour les commandes	9

**(E)** Lista de piezas de recambio **Cortacesped 582T**

Indice	Página
Carter	2
Eje	3
Delantero eje	4
Accionamiento de cuchillia	5
Larguero	6
Partes de manejo	7
Accesorios	8
Piezas de recambio	9
Directivas de pedido	9

582T

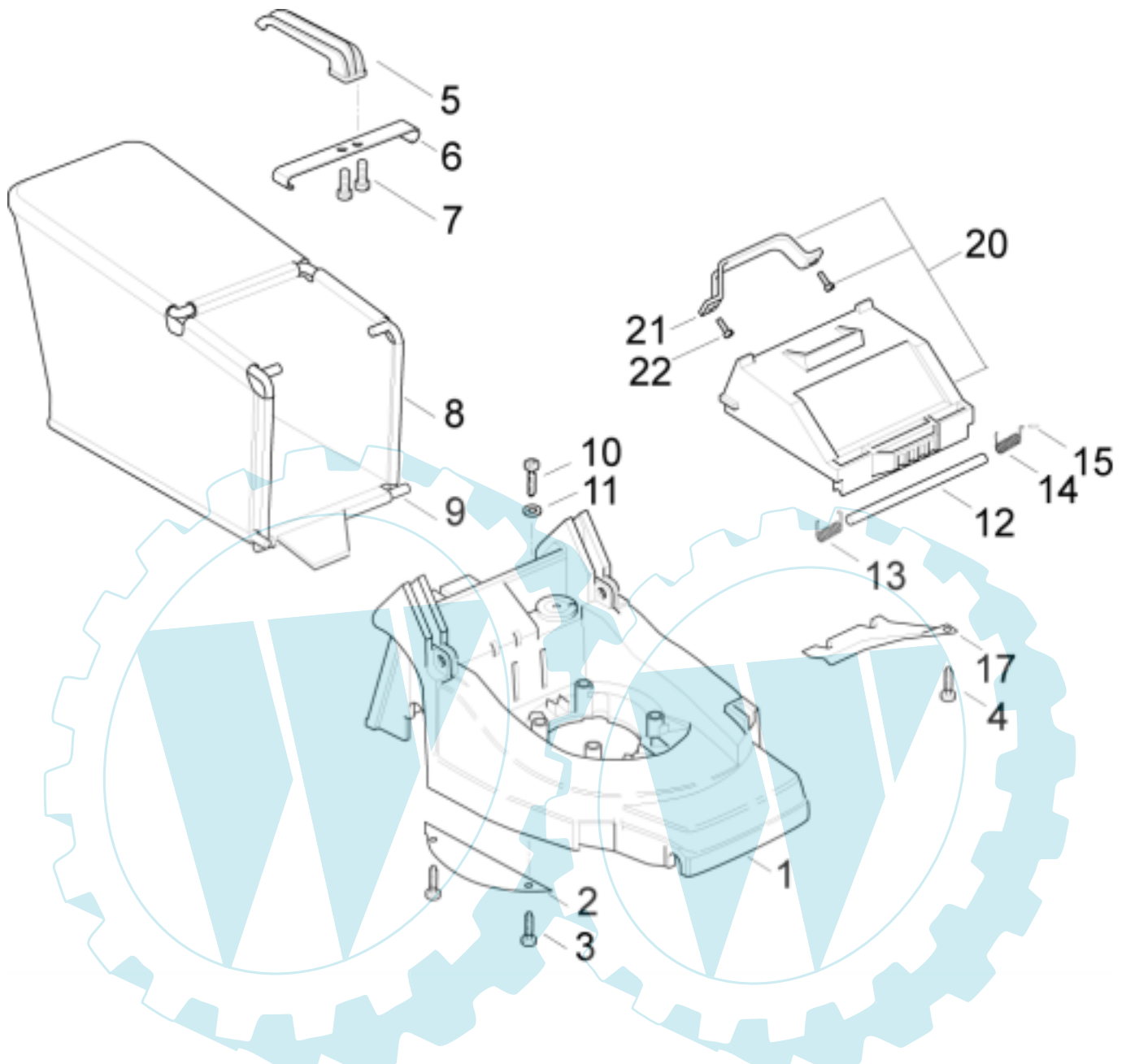



Bild-Nr. Pos.-No. No.Pos. Pos.-No.	Bestell-Nr. Order-No. No. de Cde Ref.-Nr.	Menge Quantity Nombres Cantidad	Gehäuse	Housing	Carter	Carter
1	51 00 178	1	Rasenmähergehäuse, rot	mower deck, red	carter principal, rouge	carter cortacesped, rojo
2	50 42 760	1	Abdeckblech	cover plate	couvercle	chapa
3	00 18 258	2	Linsenschraube 5x18 mm	screw	vis	tornillo
4	00 18 258	1	Linsenschraube 5x18 mm	screw	vis	tornillo
5	50 74 561 25	1	Traggriff	handle	poignée	palanca
6	50 43 325	1	Tragbügel	carrying bracket	poignée	soporte
7	00 10 222	2	Zylinderschraube 6,3x19 mm	screw	vis	tornillo
8	53 00 598	1	Rahmen	frame	chassis	chasis
9	59 00 759	1	Grasfangsack mit Bodenplatte	grass catcher	sac de ramassage	bolsa
10	00 18 257	1	Linsenschraube 5x25 mm	screw	vis	tornillo
11	00 30 115	1	Scheibe 4,3 mm	washer	rondelle	arandela
12	50 36 364	1	Achse	axle	axe	eje
13	00 73 361	1	Drehfeder 2,25x1,1 mm	torsion spring	ressort de torsion	resorte
14	00 73 430	1	Drehfeder 2,25x1,1 mm	torsion spring	ressort de torsion	resorte
15	00 64 407	1	Schlauch 2 x1,5 mm	Hose	Tuyau	Manguera
17	50 43 331	1	Grasführungsblech	guide plate	guide d'herbe	chapa guía
20	53 00 512 25	1	Schutzklappe enth. (-> 20 - 22	protective flap incl. (-> 20 - 22	clapet de protection y inclus (-> 20 - 22	mariposa enth. (-> 20 - 22
21	50 74 562 25	1	Griff, schwarz	handle, black	poignæe, noire	palanca, negro
22	00 18 258	2	Linsenschraube 5x18 mm	screw	vis	tornillo

582T

solo

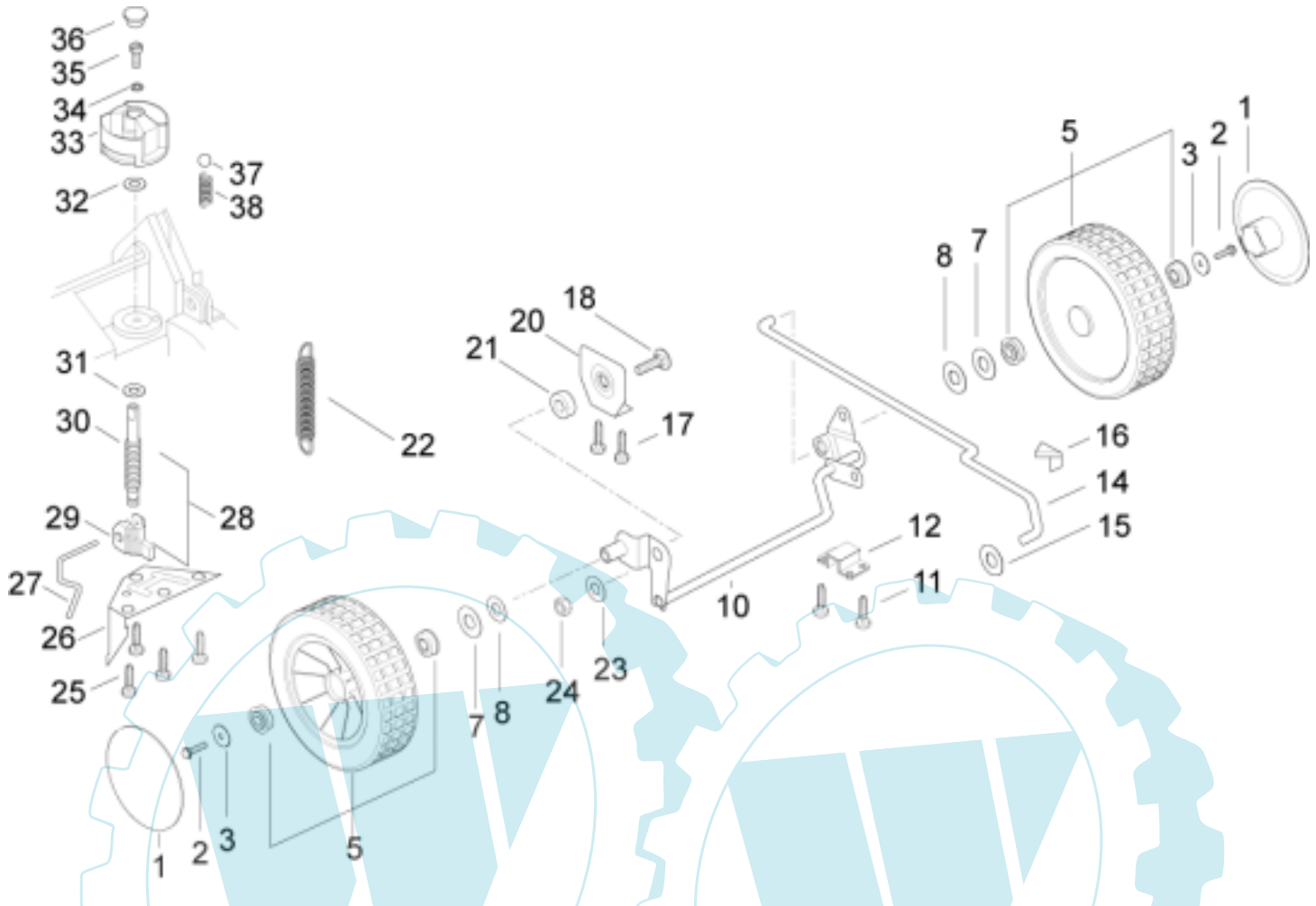


Bild-Nr. Pos.-No. No.Pos. Pos.-No.	Bestell-Nr. Order-No. No. de Cde Ref.-Nr.	Menge Quantity Nombres Cantidad	Hinterradachse	Rear wheel axle	Axe de roue arr.	Eje
1	50 74 102	2	Radkappe Ø 135 mm	wheel cover	chapeau de roue	tapa de rueda
2	00 18 193	2	Sechskantschraube M5x12 mm	screw	vis	tornillo
3	00 31 540	2	Druckscheibe 5,5x27x1 mm	pressure washer	rondelle de pression	arandela
5	53 00 632	2	Rad Ø 200 mm	wheel	roue	rueda
7	00 31 210	2	Scheibe 12x18x1,2 mm	washer	rondelle	arandela
8	00 72 155	2	Scheibe 12,5x25x0,7 mm	washer	rondelle	arandela
10	53 00 539	1	Lagerung Hinterrad	rear wheel bearing	roulement roue arr.	apoyo
11	00 18 258	2	Linsenschraube 5x18 mm	screw	vis	tornillo
12	50 45 666	1	Abdeckung Achse	axle cover	chapeau axe	cubierta de eje
14	50 36 362	1	Verbindungsstange	connecting rod	tige de liaison	barra
15	00 55 257	1	Sicherungscheibe 6x0,25 mm	washer	goupille ressort	arandela
16	50 74 521 25	1	Höhenanzeiger	height indicator	indicateur hauteur	indicador de altura
17	00 18 258	2	Linsenschraube 5x18 mm	screw	vis	tornillo
18	00 17 103	1	Flachrundschrabe M8x20 mm	screw	vis	tornillo
20	50 43 324	1	Lagerblech	support plate	tôle support	chapa cojinete
21	50 31 217	1	Buchse 8,2x1 5,6x5,2 mm	sleeve	douille	casquillo
22	00 71 208	1	Zugfeder 2,25x1 2x81 mm	tension spring	ressort de traction	resorte de traccion
23	00 30 128	1	Scheibe 8,4 mm	washer	rondelle	arandela
24	00 28 116	1	Sechskantmutter M8	nut	ecrou	tuerca
25	00 18 258	4	Linsenschraube 5x18 mm	screw	vis	tornillo
26	53 00 507	1	Abdeckblech 2	cover plate 2	couvercle 2	chapa
27	50 36 363	1	Verbindungsstange	connecting bar	tige de liaison	palanca
28	50 31 218	1	Gewindespindel enth. (-> 28 - 30)	threaded spindle incl. (-> 28 - 30)	vis sans f y inclus (->28 - 30)	husillo enth. (->28 - 30)
29	50 74 368	1	Verstellmutter T14x2 mm	adjustment ne	ecrou de réglage	tuerca
30	58 00 272	1	Gewindespindel T14x2	threaded spindle	broche filet	husillo
31	00 31 531	1	Scheibe 10x16x1 mm	washer	rondelle	arandela
32	00 31 537	1	Scheibe 12,2x26x1	friction washer	rondelle	arandela
33	50 74 373 52	1	Verstellknopf, schwarz	adjustment knob, black	bouton ajustage, noire	boton de ajuste, negro
34	00 30 100	1	Scheibe 6,4 mm	washer	rondelle	arandela
35	00 18 346	1	Zylinderschraube M6x16 mm	screw	vis	tornillo
36	50 74 375	1	Verschlußstopfen M16x1,5 mm	plug	bouchon	tapon
37	00 52 116	1	Kugel 8	ball	bille	bola
38	00 70 208	1	Druckfeder 1x6,5x18 mm	pressure spring	ressort de pression	resorte

582T

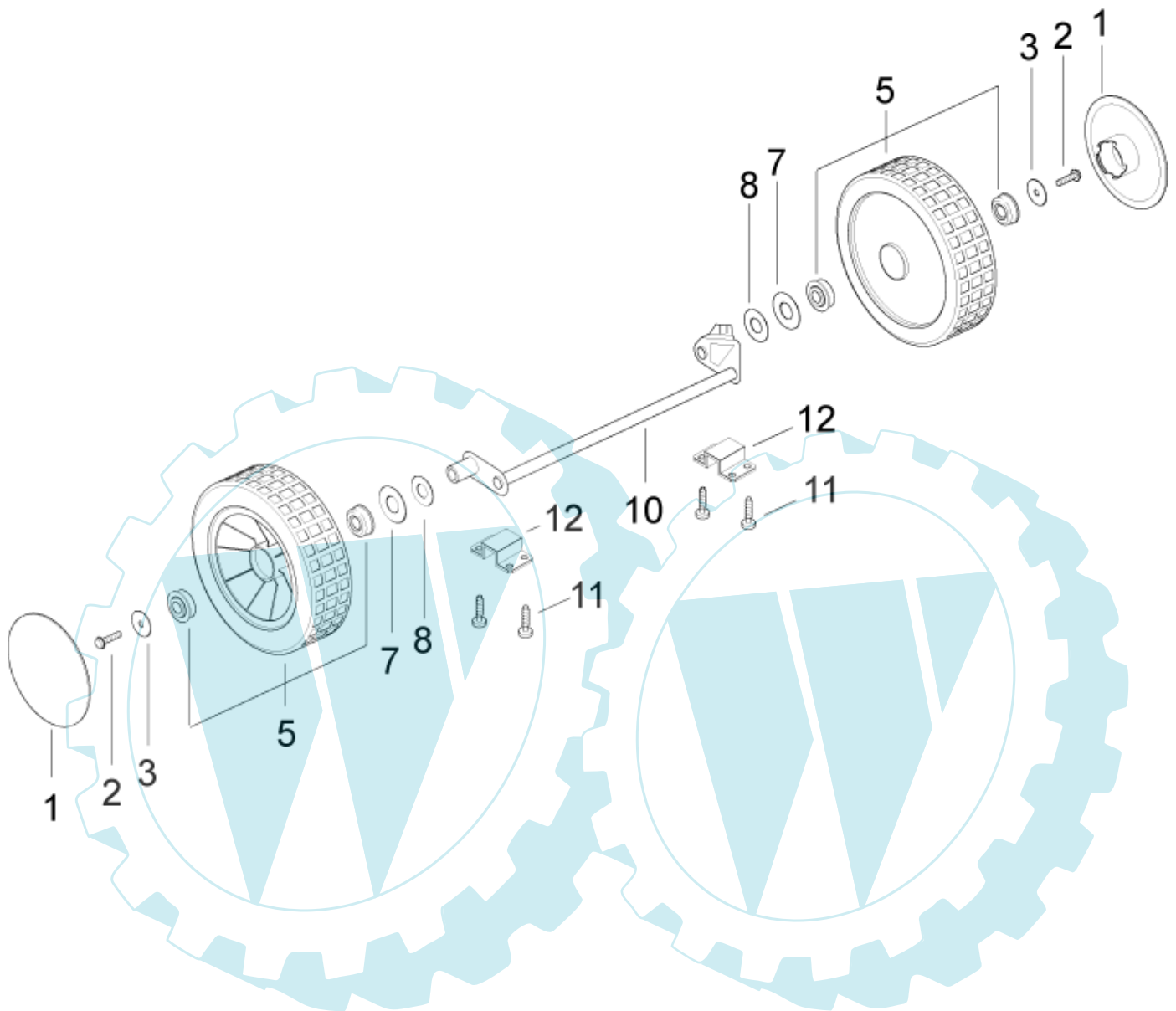


Bild-Nr. Pos.-No. No.Pos. Pos.-No.	Bestell-Nr. Order-No. No. de Cde Ref.-Nr.	Menge Quantity Nombres Cantidad	Vorderradachse	Front wheel axle	Suspension de la roue avant	Delantero eje
1	50 74 101	2	Radkappe Ø 85 mm, rot	wheel cover, red	chapeau de roue, rouge	tapa de rueda, rojo
2	00 18 193	2	Sechskantschraube M5x12	screw	vis	tornillo
3	00 31 540	2	Druckscheibe 5,5x27x1	pressure washer	rondelle de pression	arandela
5	53 00 638	2	Rad Ø 150 mm	wheel	roue	rueda
7	00 31 210	2	Scheibe 12x18x1,2 DIN 988	washer	rondelle	arandela
8	00 72 155	2	Scheibe 12,5x25x0,7 DIN 2093	washer	rondelle	arandela
10	53 00 540	1	Lagerung Vorderrad	front wheel bearing	roulement	apoyo
11	00 18 258	4	Linsenschraube 5x18	screw	vis	tornillo
12	50 45 666	2	Abdeckung Achse	axle cover	chapeau axe	cubierta de eje

582T

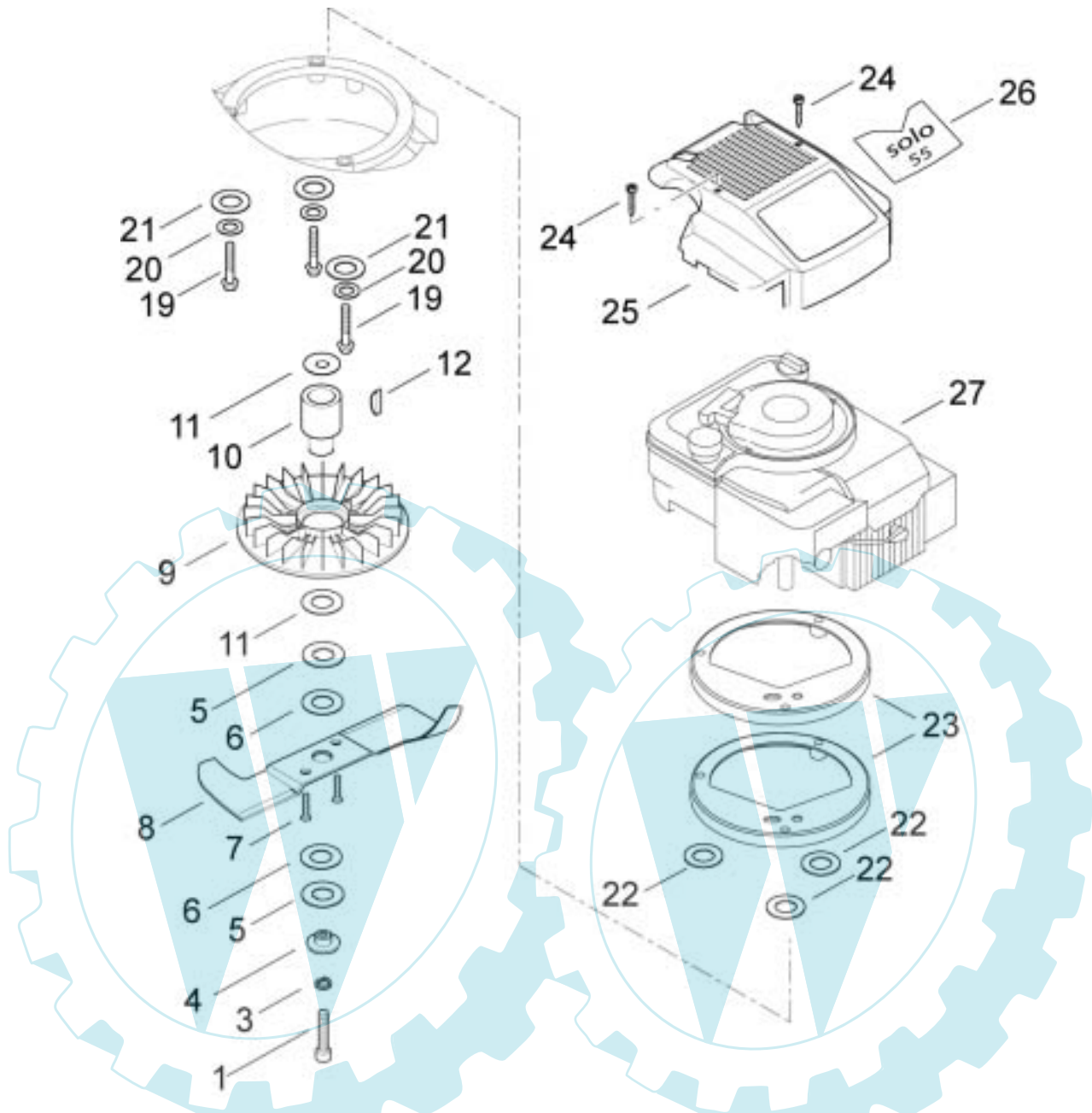



Bild-Nr. Pos.-No. No.Pos. Pos.-No.	Bestell-Nr. Order-No. No. de Cde Ref.-Nr.	Menge Quantity Nombres Cantidad	Messerantrieb	Blade drive	Entrainement couteau	Accionamiento de cuchilla
1	00 10 566	1	Zylinderschraube 3/8" 63 mm	Screw	Vis	Tornillo
3	00 31 260	1	Federring 10 mm	Spring ring	Rondelle belville	Anillo
4	50 31 223	1	Druckstück	Thrust washer	Pièce de pression	Pieta de presion
5	00 31 293	2	Druckscheibe 32,1x61x3 mm	Washer	Rondelle	Arandela
6	00 31 295	2	Reibscheibe 32,1x60x2 mm	Washer	Rondelle	Arandela
7	00 12 375	2	Sechskantschraube 6,3x32 mm	Screw	Vis	Tornillo
8	50 43 327	1	Propellermesser 400x70x3 mm	Cutting blade	Lame de coupe	Cuchilla de corte
9	50 73 578	1	Gebälserad	Fan wheel	Turbine	Turbina
10	53 00 697	1	Rohrnabe	Tube hub	Moyeu	Cubo
11	00 31 260	1	Scheibe 10x16x0,5 mm	Washer	Rondelle	Arandela
12	00 75 123	1	Scheibenfeder 4x6,5 mm	Disc spring	Clavette demi-lune	Resorte
19	00 10 602	3	Zylinderschraube M10x90 mm	Screw	Vis	Tornillo
20	00 34 177	3	Federring 10 mm	Spring ring	Rondelle belville	Anillo
21	00 30 110	3	Scheibe 10,5 mm	Washer	Rondelle	Arandela
22	00 31 627	1	Scheibe 10x16x1,5 mm	Washer	Rondelle	Arandela
23	50 123 41 11	2	Zwischenring	Cover plate	Tôle de couverture	Chapa cubierta
24	00 18 356	2	Linsenschraube 4x30 mm	Screw	Vis	Tornillo
25	50 73 673	1	Motorhaube	Engine cover	Capot moteur	Cubierta de motor
26	00 69 218	1	Selbstklebeschild Motorhaube	Decal	Autocollant Solo	Adhesivo
27	20 00 512 11	1	B & S Motor 190 ccm T&M	B & S engine T&M	Moteur B & S T&M	Motor B & S T&M
28	00 80 487	1	Kombischlüssel SW 21	Combi wrench	Clef à bougie	llave

582T

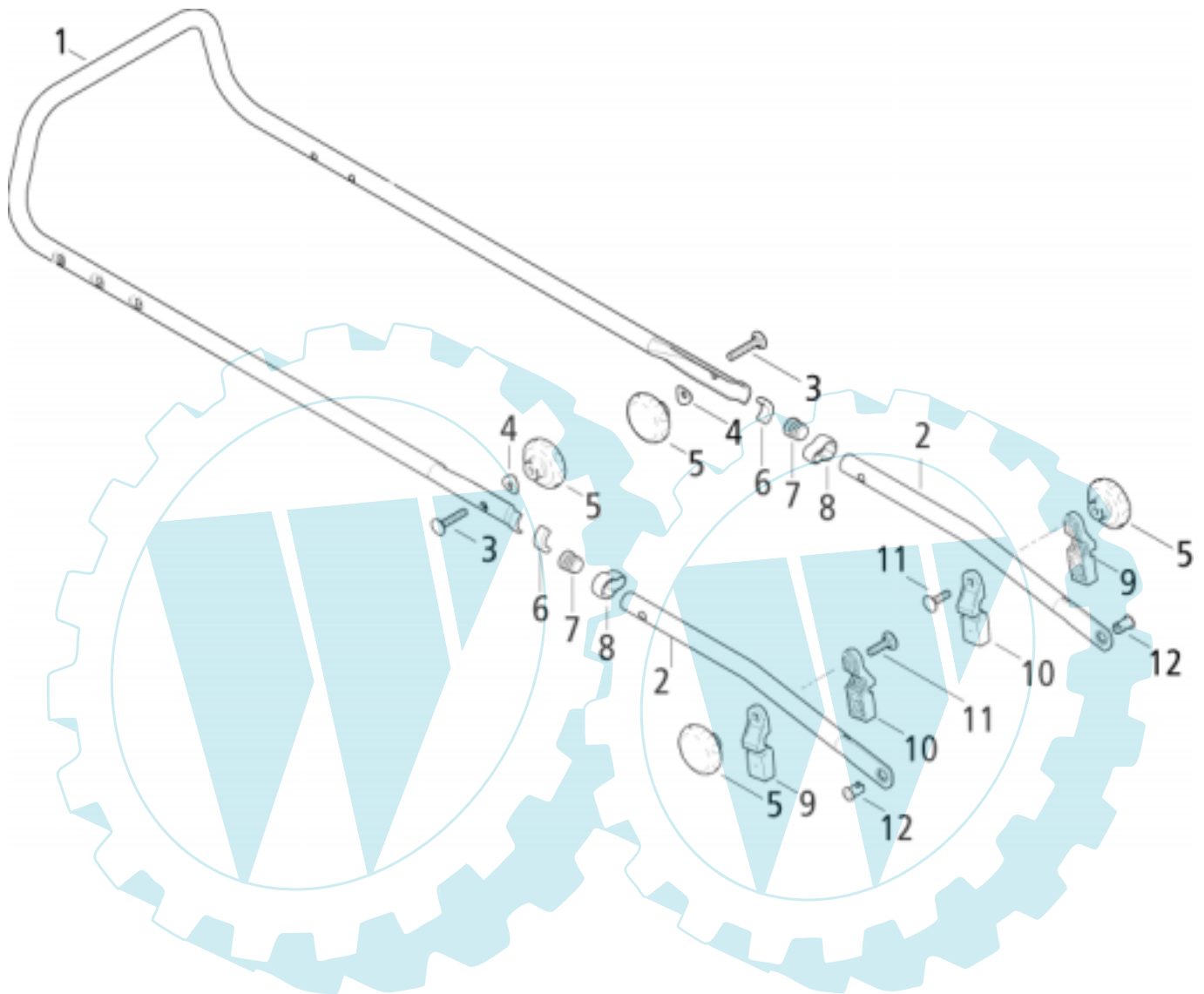


Bild-Nr. Pos.-No. No.Pos. Pos.-No.	Bestell-Nr. Order-No. No. de Cde Ref.-Nr.	Menge Quantity Nombres Cantidad	Holm	Handle	Guidon	Larguero
1	50 35 964	1	Holm Oberteil	Handle bar	Guidon superieur	Larguero
2	53 00 681	2	Holm-Unterteil	Lower handle bar	Longeron	Larguero
3	00 17 110	2	Fl. Rd. Schraube M8x45 mm	Flat screw	Vis	Tornillo
4	00 30 164	2	Scheibe 8,4x25x2 mm Gwöb.	Washer	Rondelle	Arandela
5	00 94 293	4	Sterngriff M8 Rdl.	Handle	Étrier	Mango
6	50 74 246	2	Schutzkappe	Protection cap	Capuchon de protect.	Caperuza protect.
7	50 74 376	2	Stopfen 18-20/22GL. SZ.	Plastic plug	Bouchon en plastique	Tapon plastico
8	50 74 100	2	Halter 22 Bowdenzug	Bowden cable clamp	Collier de serrage	Soporte cable wden
9	50 74 860 52	2	Klemmstück r.	Clip	Collier	Grapa
10	50 74 861 52	2	Klemmstück 1.	Clip	Collier	Grapa
11	00 17 113	2	Fl. Rd. Schraube M8x30 mm	Flat screw	Vis	Tornillo
12	50 74 976	2	Bolzen 12x23,5 Kt. Lag.	Bolt	Goujon	Pasador

582T

solo

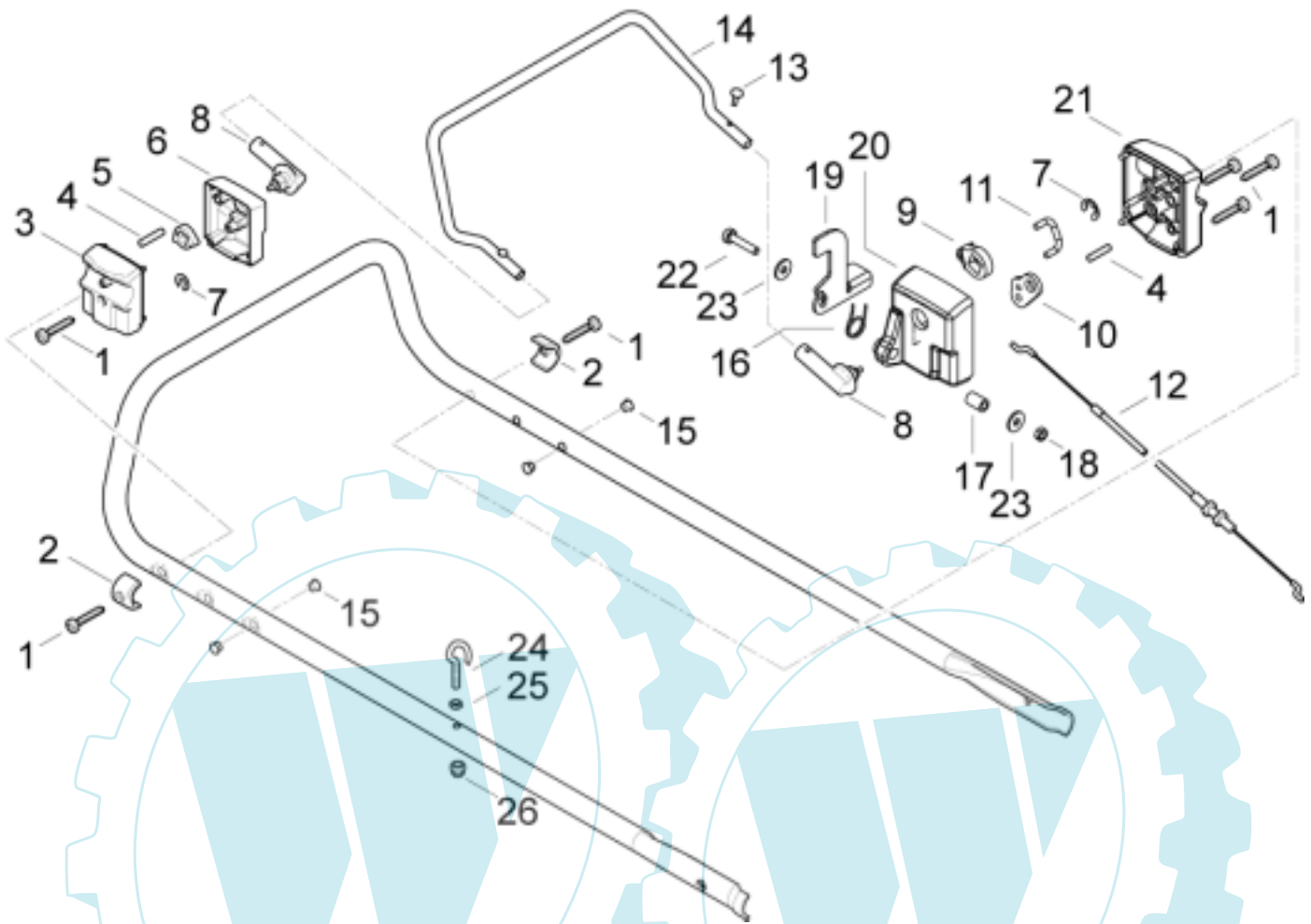
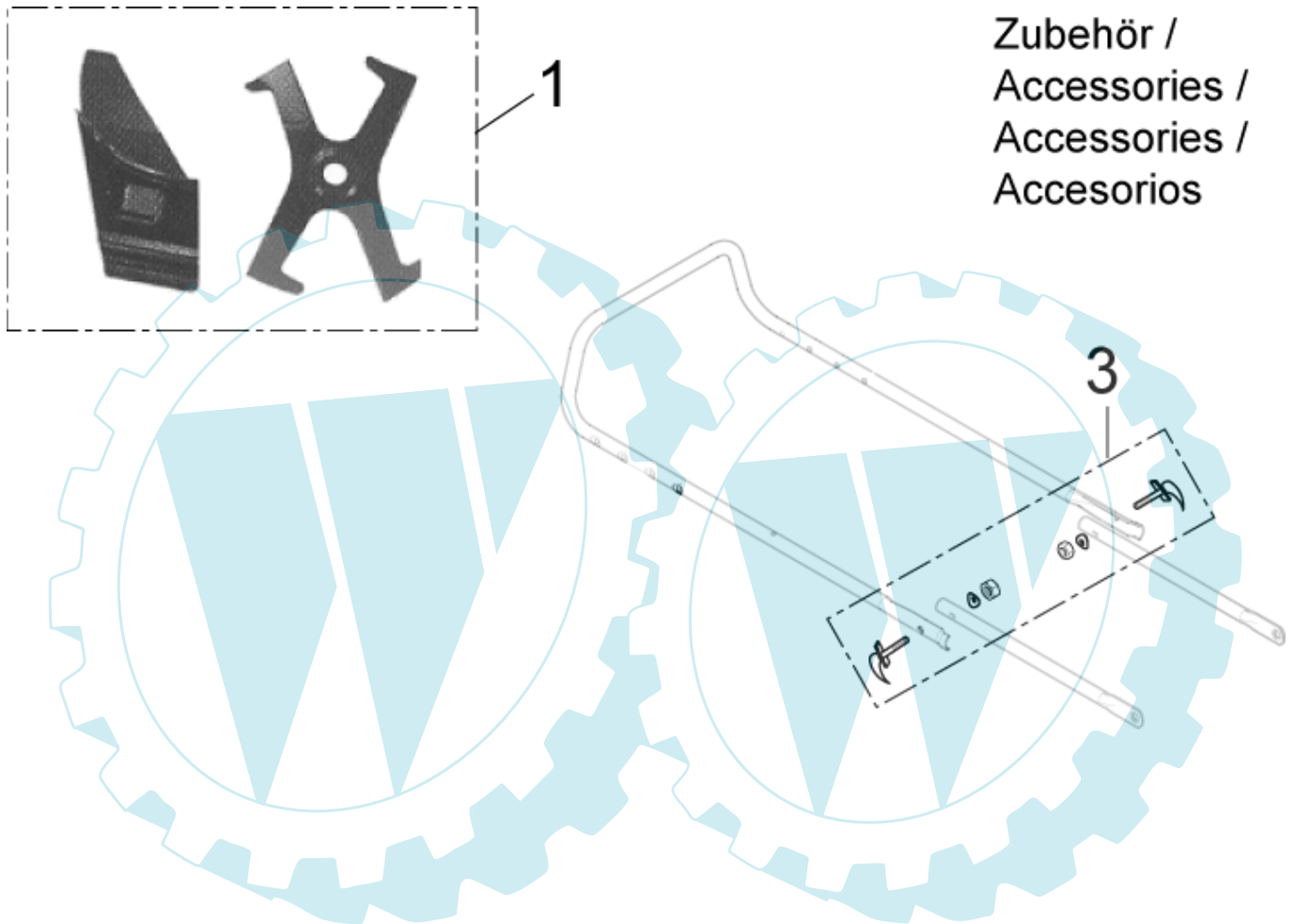


Bild-Nr. Pos.-No. No.Pos. Pos.-No.	Bestell-Nr. Order-No. No. de Cde Ref.-Nr.	Menge Quantity Nombres Cantidad	Bedienteile	Operating parts	Éléments de fonction	Partes de manejo
1	00 18 358	6	PT-Schraube 4x35 mm	Screw	Vis	Tornillo
2	50 74 110	2	Halbschelle	Clamp	Collier	Abrazadera
3	50 74 958	1	Schaltgehäuse Außen	Switch housing	Boîtier commande	Carter
4	00 40 197	2	Zylinderstift 6m6x28 mm	Pin	Goujon	Perno
5	50 74 127	1	Klemmstück	Clamping piece	Serre-joint	Abrazadera
6	50 74 959	1	Schaltgehäuse Innen	Switch housing	Boîtier commande	Carter
7	00 55 104	2	Sicherungsscheibe	Circlip	Rondelle	Seguro
8	58 00 491	2	Bügel-Aufnahme	Support	Support	Soporte
9	50 74 126	1	Schalthebel	Switch lever	Levier de commande	Palanca
10	50 74 122	1	Schalthebel 2	Switch lever	Levier de commande	Palanca
11	50 36 406	1	Verbindungsstange	Connecting rod	Tige de connection	Barra de conexión
12	38 00 366	1	Bowdenzug	Bowden cable	Câble bowden	Cable bowden
13	00 44 286	2	Abdeckklammer	Clamp	Collier	Abrazadera
14	50 35 113	1	Schaltbügel	Switch loop	Étrier	Estribo
15	50 74 440	4	Stopfen 8,5x7,25x1 mm	Plastic plug	Bouchon en plastique	Tapon plastico
16	00 73 429	1	Feder	Spring	Ressort d'interrupteur	Muelle
17	00 33 410	1	Distanzrohr 9x1,75x13,8 mm	Spacer	Entretoise	Pieza distanciadora
18	00 20 131	1	Sechskantmutter M5	Hex. Nut	Écrou	Tuerca
19	50 43 111 25	1	Sicherheitsschalter	Safety lever	Levier de sécurité	Palanca
20	50 74 957	1	Schaltgehäuse innen	Switch housing	Boîtier commande	Carter
21	50 74 960	1	Schaltgehäuse außen	Switch housing	Boîtier commande	Carter
22	00 18 338	1	Zylinderschraube M5x25 mm	Screw	Vis	Tornillo
23	00 30 102	2	Scheibe 5,3 mm	Washer	Rondelle	Arandela
24	50 31 980	1	Spezialschraube	Screw	Vis	Tornillo
25	00 20 116	1	Sechskantmutter M6	Hex. Nut	Écrou	Tuerca
26	00 24 110	1	Hutmutter M6	Box nut	Écrou à calotte	Tuerca

582T



Zubehör /  
Accessories /  
Accessories /  
Accesorios

Bild-Nr. Pos.-No. No.Pos. Pos.-No.	Bestell-Nr. Order-No. No. de Cde Ref.-Nr.	Menge Quantity Nombres Cantidad	Zubehör	Accessories	Accessories	Accesorios
1	59 00 824	1	<b>Mulch-Set.</b> Gehäuseeinsatz und Spezialmesser	<b>Mulch-set,</b> housing insert and spezial blade	<b>Kit mulching</b>	Kit de Biotriturado "Mulching"
3	59 00 859	1	<b>Nachrüstatz Schnellspannhebel,</b> auch für frühere Modelle	<b>Add-on kit Tension lever,</b> also for former models	<b>Kit levier de serrage convient également,</b> aux anciens modèles	<b>Kit de Palanca tensora como accesorio ,</b> tambien para modelos anteriores



582T

solo

Bestell-Nr. Order-No. No. de Cde Ref.-Nr.	Menge Quantity Nombres Cantidd	Seite Page Page Pagina
00 10 222	2	2
00 10 566	1	5
00 10 602	3	5
00 12 375	2	5
00 17 103	1	3
00 17 110	2	6
00 17 113	2	6
00 18 193	2	3
00 18 193	2	4
00 18 257	1	2
00 18 258	2	2
00 18 258	1	2
00 18 258	2	2
00 18 258	2	3
00 18 258	2	3
00 18 258	4	3
00 18 258	4	4
00 18 338	1	7
00 18 346	1	3
00 18 356	2	5
00 18 358	6	7
00 20 116	1	7
00 20 131	1	7
00 24 110	1	7
00 28 116	1	3
00 30 100	1	3
00 30 102	2	7
00 30 110	3	5
00 30 115	1	2
00 30 128	1	3
00 30 164	2	6
00 31 210	2	3
00 31 210	2	4
00 31 260	1	5
00 31 260	1	5
00 31 293	2	5
00 31 295	2	5
00 31 531	1	3
00 31 537	1	3
00 31 540	2	3
00 31 540	2	4

Bestell-Nr. Order-No. No. de Cde Ref.-Nr.	Menge Quantity Nombres Cantidd	Seite Page Page Pagina
00 31 627	1	5
00 33 410	1	7
00 34 177	3	5
00 40 197	2	7
00 44 286	2	7
00 52 116	1	3
00 55 104	2	7
00 55 257	1	3
00 64 407	1	2
00 69 218	1	5
00 70 208	1	3
00 71 208	1	3
00 72 155	2	3
00 72 155	2	4
00 73 361	1	2
00 73 429	1	7
00 73 430	1	2
00 75 123	1	5
00 80 487	1	5
00 94 293	4	6
20 00 512 11	1	5
38 00 366	1	7
50 123 41 11	2	5
50 31 217	1	3
50 31 218	1	3
50 31 223	1	5
50 31 980	1	7
50 35 113	1	7
50 35 964	1	6
50 36 362	1	3
50 36 363	1	3
50 36 364	1	2
50 36 406	1	7
50 42 760	1	2
50 43 111 25	1	7
50 43 324	1	3
50 43 325	1	2
50 43 327	1	5
50 43 331	1	2
50 45 666	1	3
50 45 666	2	4

Bestell-Nr. Order-No. No. de Cde Ref.-Nr.	Menge Quantity Nombres Cantidd	Seite Page Page Pagina
50 73 578	1	5
50 73 673	1	5
50 74 100	2	6
50 74 101	2	4
50 74 102	2	3
50 74 110	2	7
50 74 122	1	7
50 74 126	1	7
50 74 127	1	7
50 74 246	2	6
50 74 368	1	3
50 74 373 52	1	3
50 74 375	1	3
50 74 376	2	6
50 74 440	4	7
50 74 521 25	1	3
50 74 561 25	1	2
50 74 562 25	1	2
50 74 860 52	2	6
50 74 861 52	2	6
50 74 957	1	7
50 74 958	1	7
50 74 959	1	7
50 74 960	1	7
50 74 976	2	6
51 00 178	1	2
53 00 507	1	3
53 00 512 25	1	2
53 00 539	1	3
53 00 540	1	4
53 00 598	1	2
53 00 632	2	3
53 00 638	2	4
53 00 681	2	6
53 00 697	1	5
58 00 272	1	3
58 00 491	2	7
59 00 759	1	2
59 00 824	1	8
59 00 859	1	8

**D****Allgemeine Richtlinien für die Bestellung von Original SOLO Ersatzteilen:**

Voraussetzung für eine reibungslose Erledigung sind folgende Angaben:

1. Ersatzteil-Bestellnummer
2. Gewünschte Anzahl
3. Typenbezeichnung des Geräts

Diese Ersatzteilliste ist für die Lieferung und Ausstattung von SOLO Erzeugnissen unverbindlich.

Im Interesse der technischen Weiterentwicklung bleiben Konstruktionsänderungen vorbehalten.

**GB****General Directions for Ordering Original SOLO Spare Parts:**

For correct and diligent processing of your order, please give the following information:

1. Spare Part number
2. Quantity
3. Model and serial number
4. Shipping instructions

Delivery is made in accordance with our general sales and delivery conditions. This spare parts list is non-committal for us with regard to delivery and layout of SOLO products. In favour of technical improvements, design modifications are subject to change without notice.

**F****Directives générales pour les commandes de pièces de rechange d'origine SOLO:**

Il est indispensable de préciser dans toutes les commandes de pièces:

1. le numéro de référence de la pièce
2. la quantité
3. le type de la machine
4. le mode d'expédition

Les livraisons sont effectuées dans le cadre de nos conditions générales de vente. Toutes modifications réservées.

**E****Directivas Generales de pedido de la firma SOLO:**

Por adelantado de un arreglo sin dificultades necesitamos siguientes indicaciones:

1. Número de repuesto
2. Numero de cantidad
3. Modelo y número de serial
4. Instrucción de Envío

Esta lista de repuestos no es obligatoria para los envíos y/o forma de equipo de los productos SOLO.

En el interés del constante desarrollo debemos reservarnos el derecho de cambios.